

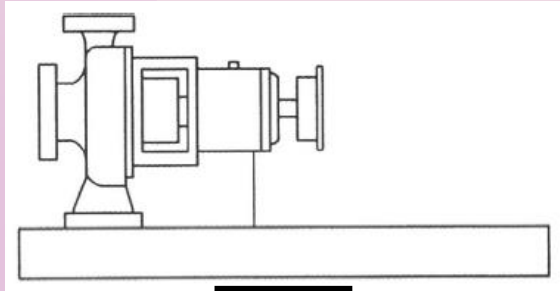
# API 610 (ISO 13709) –水泵的模型

水泵的模型			区分		型式
离心泵	片持	柔软	横轴	在足支持	OH1
				中心支持	OH2
			有立轴在线, 门枢	---	OH3
		牢固的结合	立轴在线	---	OH4
			直动	立轴在线	---
		内置齿轮增速		---	OH6
	両持	单段、2段	闯入车轴平行	---	BB1
			轴垂直割	---	BB2
		多段	闯入车轴平行	---	BB3
			轴垂直割	单箱体	BB4
				双重的箱体	BB5
	立型	单箱体	做扬液管吐出	向导翼	VS1
				旋涡	VS2
				轴流	VS3
			分离吐出	連結轴	VS4
		双重的箱体	向导翼	片持	VS5
				---	VS6
旋涡			---	VS7	

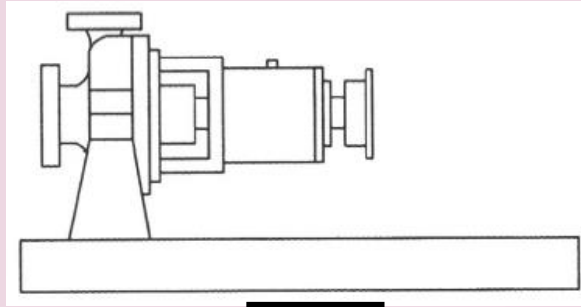


# API 610 (ISO 13709) –水泵的模型

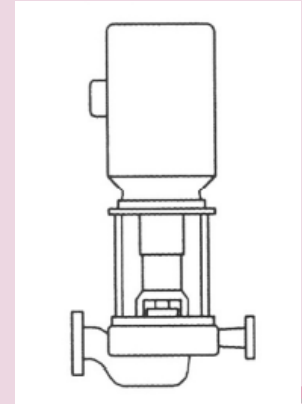
【片持】:Overhung



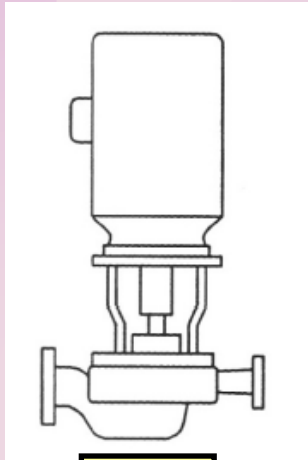
OH1



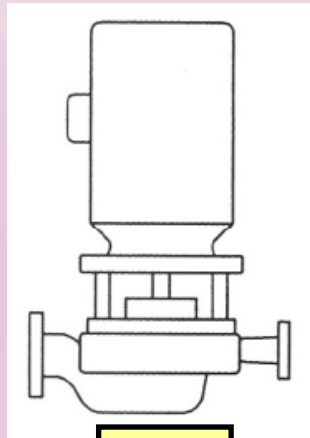
OH2



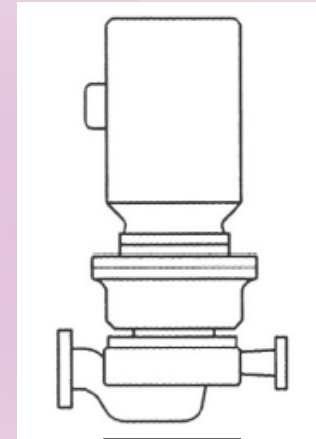
OH3



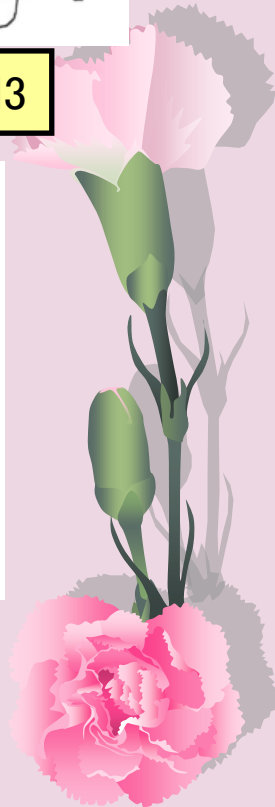
OH4



OH5

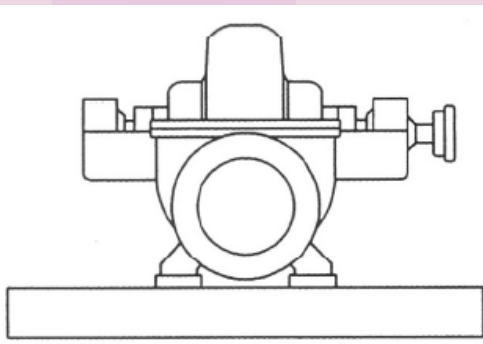


OH6

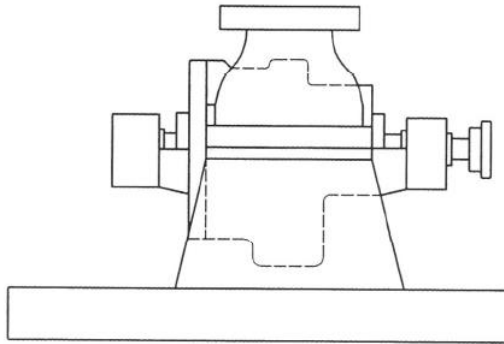


# API 610 (ISO 13709) –水泵的模型

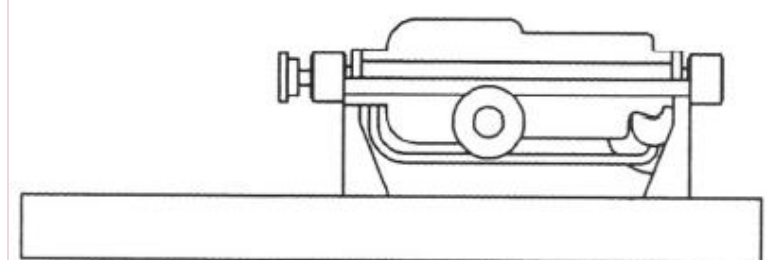
【兩持】: Between-bearings



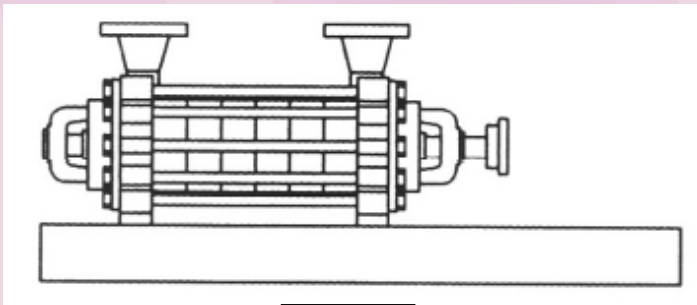
BB1



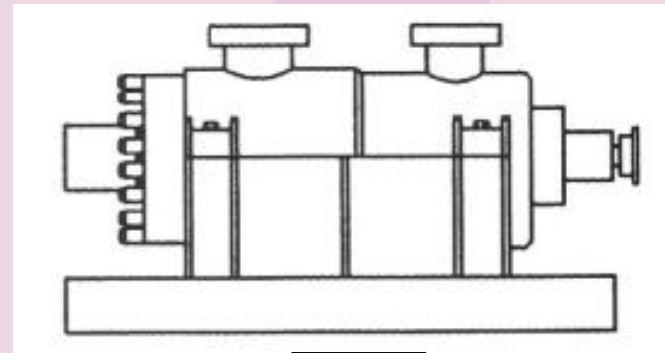
BB2



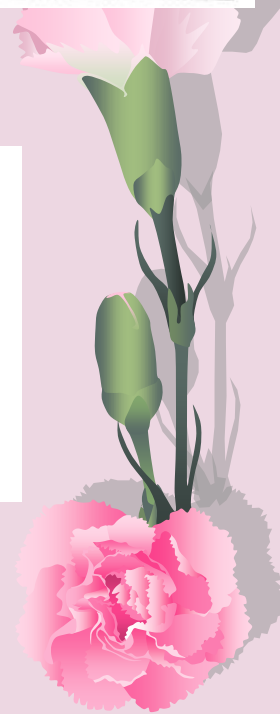
BB3



BB4

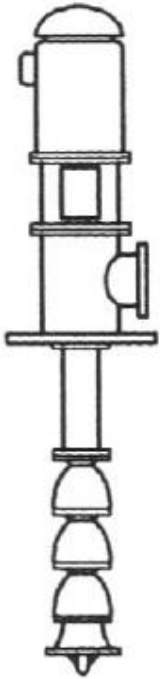


BB5

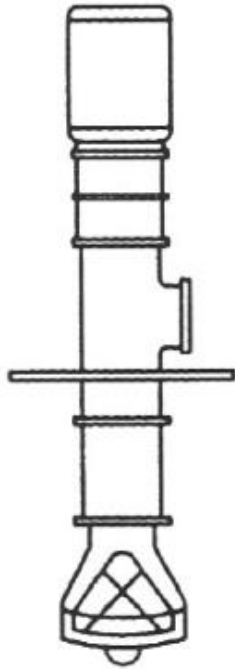


# API 610 (ISO 13709) –水泵的模型

【立型】: Vertically suspended



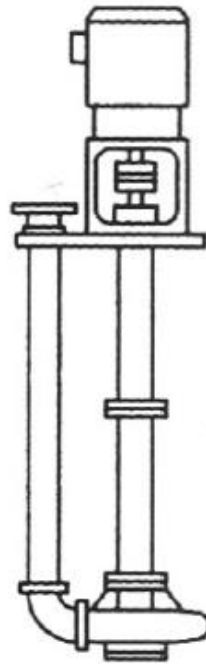
VS1



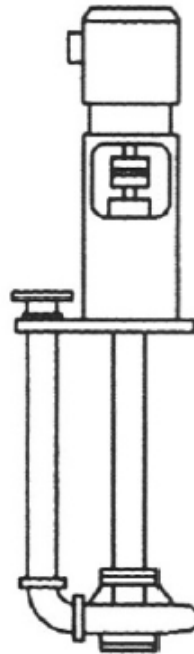
VS2



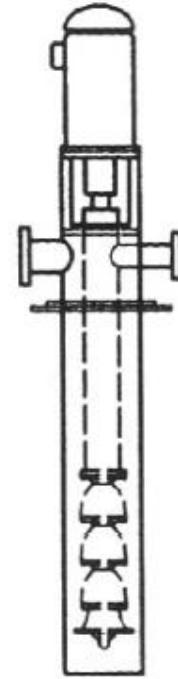
VS3



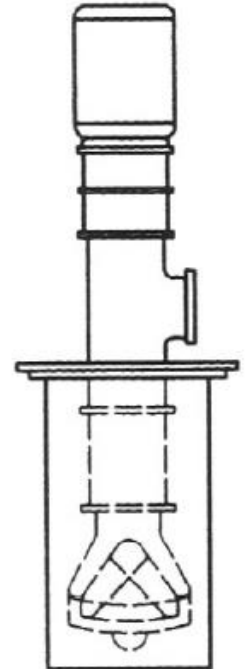
VS4



VS5



VS6



VS7

