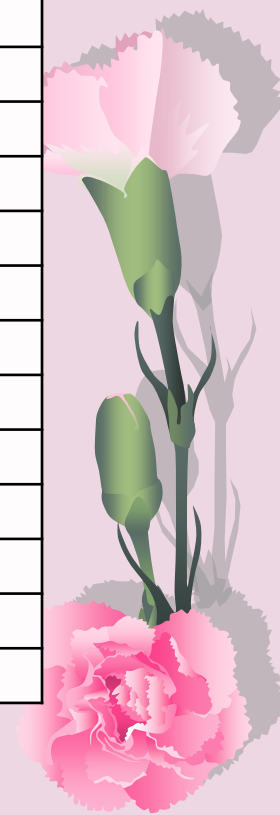


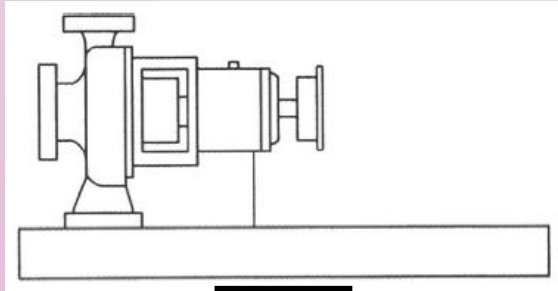
# API 610(ISO 13709) – 펌프의 형식

펌프의 형식			구 분		형식
원심 펌프	헨지	플렉서블	횡축	푸트 서포트	OH1
				센타라인 서포트	OH2
			립 축 인 라인, 베어링 부착	---	OH3
		리지드 커플	립 축 인 라인	---	OH4
		직 동	립 축 인 라인	---	OH5
			내장 기어증속	---	OH6
	로지	단 단, 2단	축 평행 비율	---	BB1
			축 수직 비율	---	BB2
		다단	축 평행 비율	---	BB3
			축 수직 비율	단 케이싱	BB4
				이중 케이싱	BB5
	립형	단 케이싱	양 액관 토출	가이드베은	VS1
				보류트	VS2
				축류	VS3
			분리 토출	연결 축	VS4
				헨지	VS5
		이중 케이싱	가이드베은	---	VS6
보류트			---	VS7	

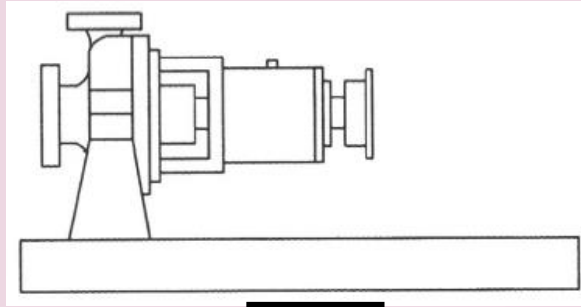


# API 610(ISO 13709) – 펌프의 형식

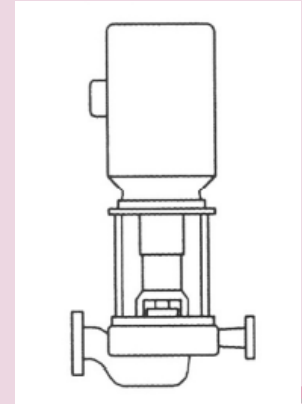
【헨지】:Overhung



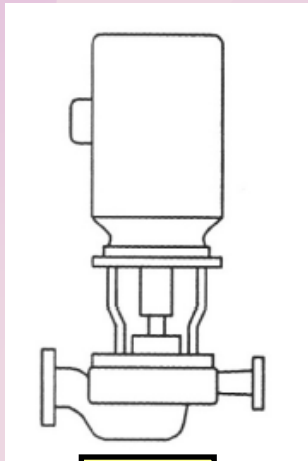
OH1



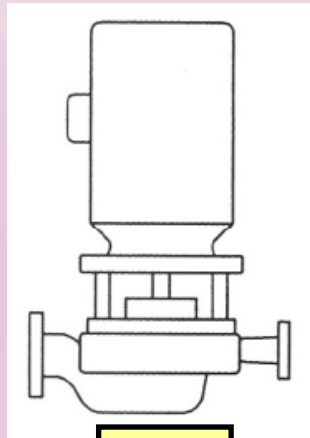
OH2



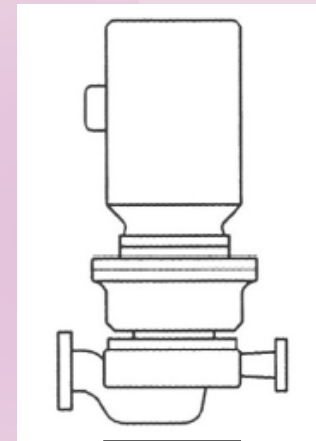
OH3



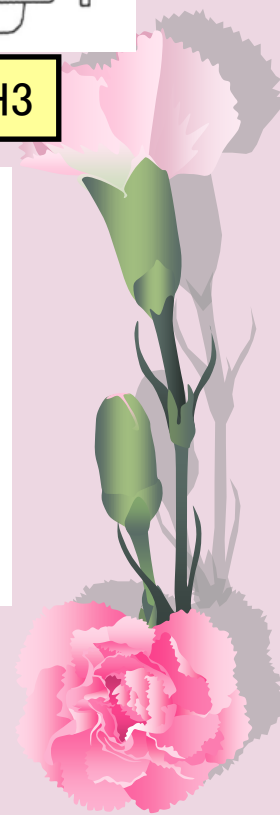
OH4



OH5

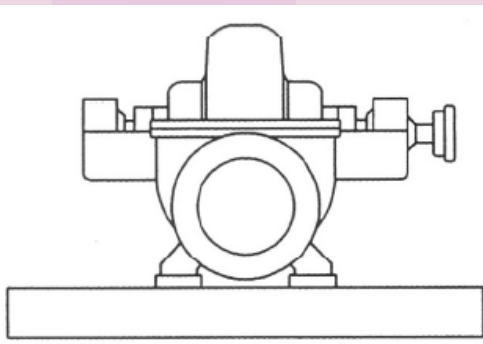


OH6

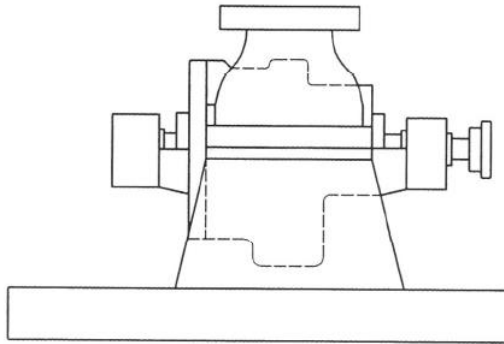


# API 610(ISO 13709) – 펌프의 형식

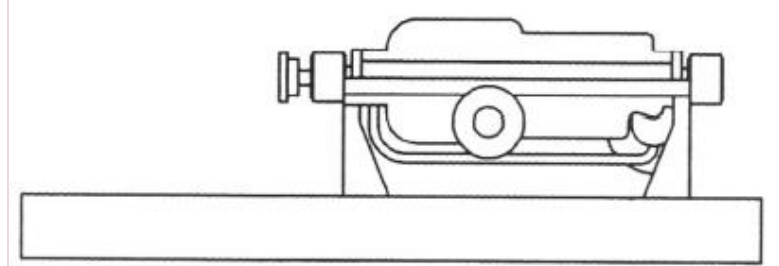
【표지】: Between-bearings



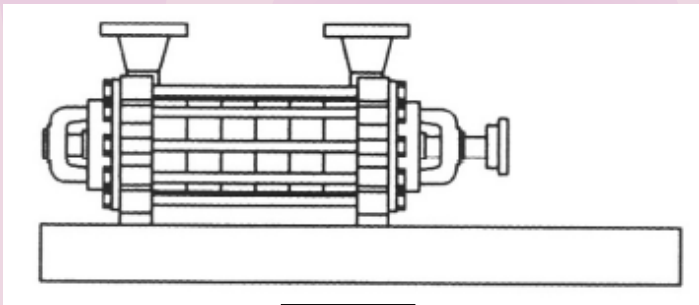
BB1



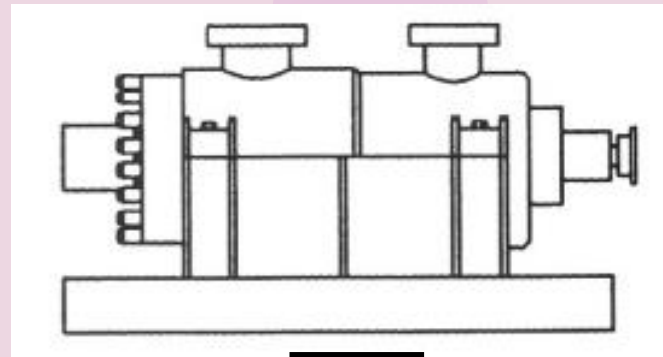
BB2



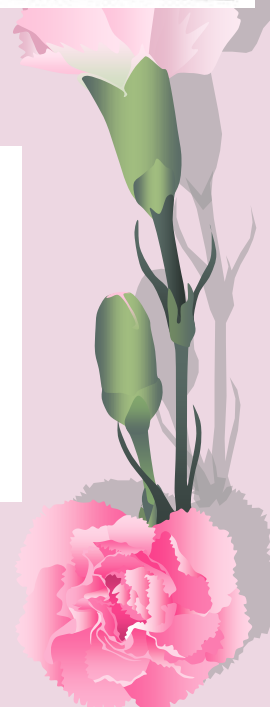
BB3



BB4

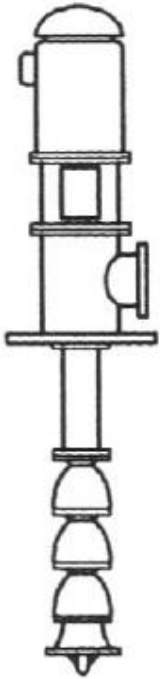


BB5

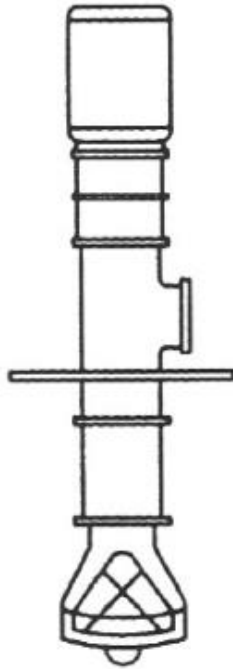


# API 610(ISO 13709) – 펌프의 형식

【립형】: Vertically suspended



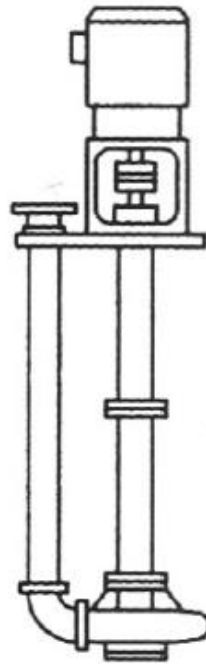
VS1



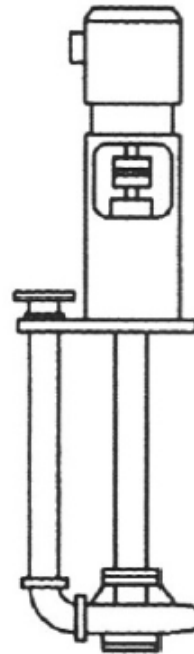
VS2



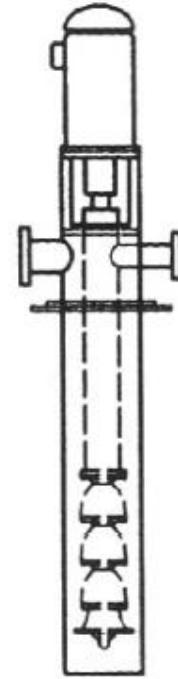
VS3



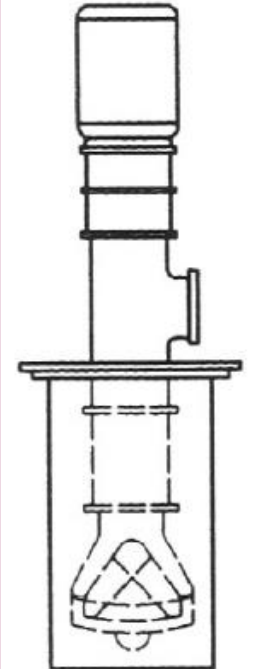
VS4



VS5



VS6



VS7