

API 610 (ISO 13709) – ポンプの型式

ポンプの型式			区分		型式
遠心ポンプ	片持	フレキシブル	横軸	フートサポート	OH1
				センターラインサポート	OH2
			立軸インライン、軸受付き	---	OH3
		リジッドカップル	立軸インライン	---	OH4
		直動	立軸インライン	---	OH5
			内蔵ギヤ増速	---	OH6
	両持	単段、2段	軸平行割	---	BB1
			軸垂直割	---	BB2
		多段	軸平行割	---	BB3
			軸垂直割	単ケーシング	BB4
				二重ケーシング	BB5
			立型	単ケーシング	揚液管吐出し
	ポリュート	VS2			
	軸流	VS3			
	分離吐出し	連結軸			VS4
		片持			VS5
	二重ケーシング	ガイドベーン		---	VS6
		ポリュート		---	VS7



API 610 (ISO 13709) – ポンプの型式

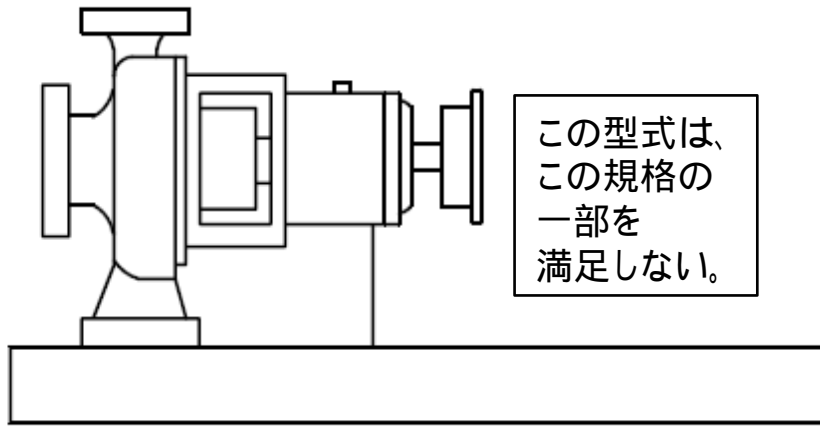


Figure 1 — Pump type OH1

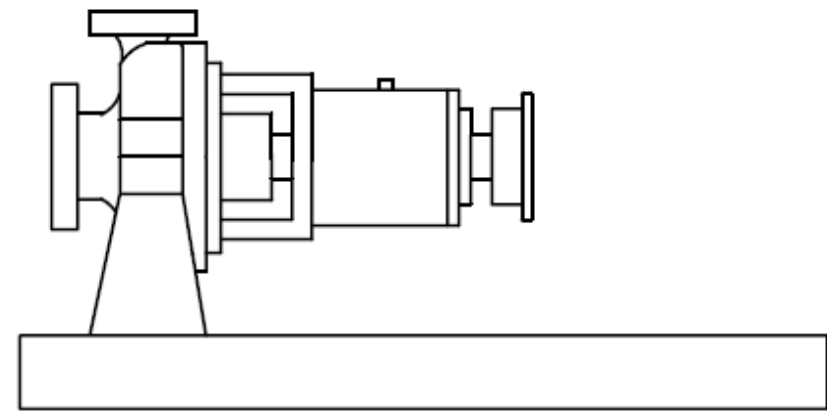


Figure 2 — Pump type OH2

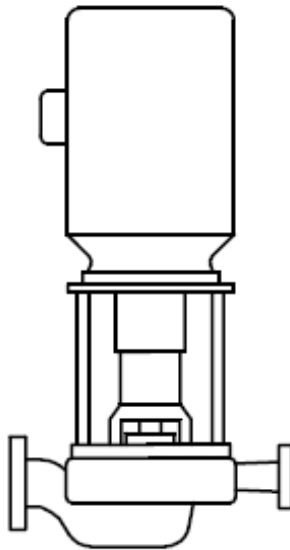


Figure 3 — Pump type OH3



Figure 4 — Pump type OH4

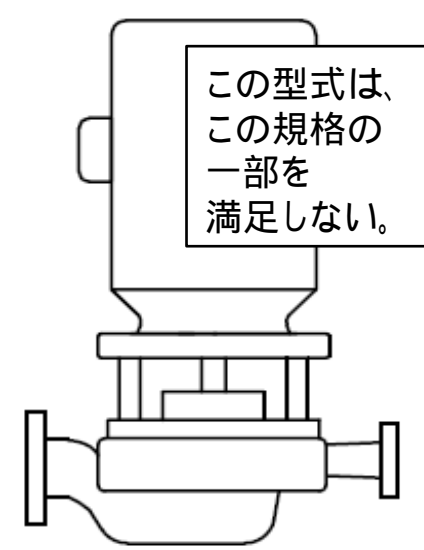


Figure 5 — Pump type OH5

API 610 (ISO 13709) – ポンプの型式

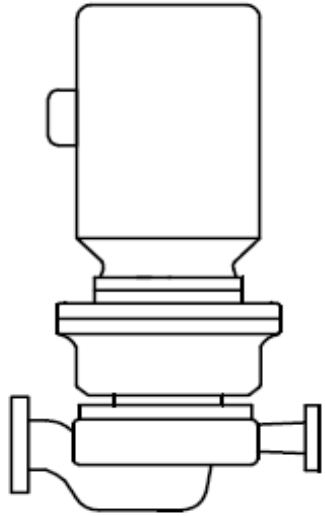


Figure 6 — Pump type OH6

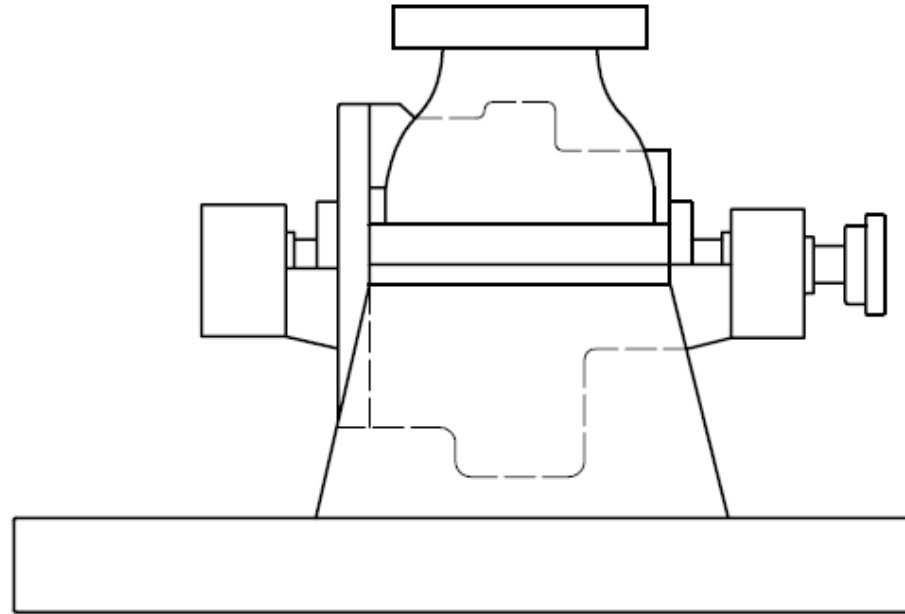


Figure 8 — Pump type BB2

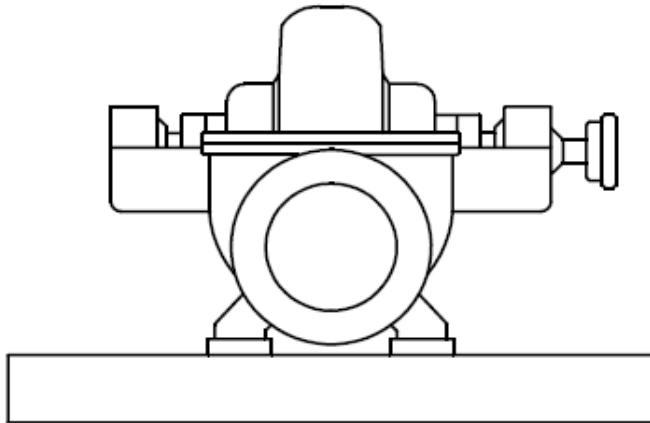


Figure 7 — Pump type BB1

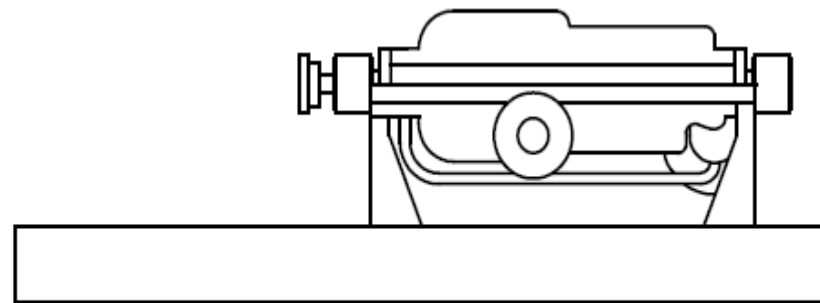


Figure 9 — Pump type BB3

API 610 (ISO 13709) – ポンプの型式

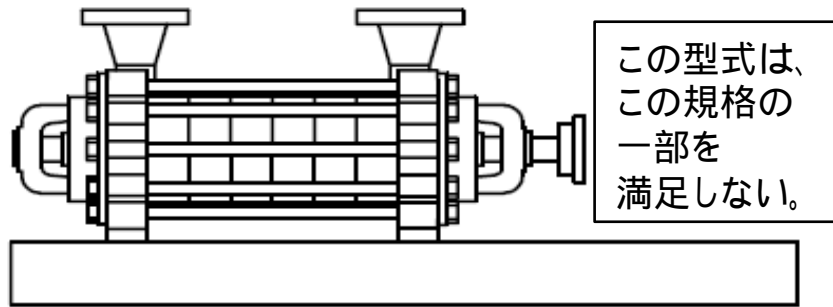


Figure 10 — Pump type BB4

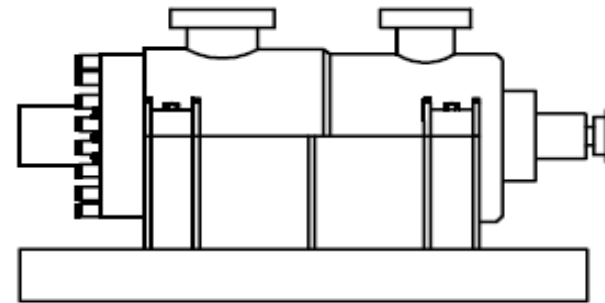


Figure 11 — Pump type BB5

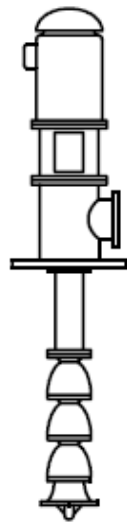


Figure 12 — Pump type VS1

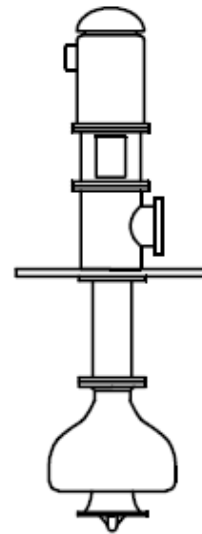


Figure 13 — Pump type VS2



Figure 14 — Pump type VS3

API 610 (ISO 13709) – ポンプの型式

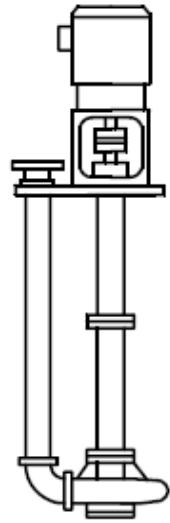


Figure 15 — Pump type VS4

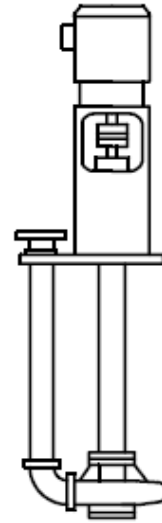


Figure 16 — Pump type VS5

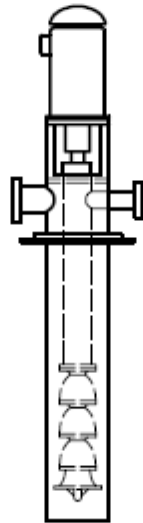


Figure 17 — Pump type VS6

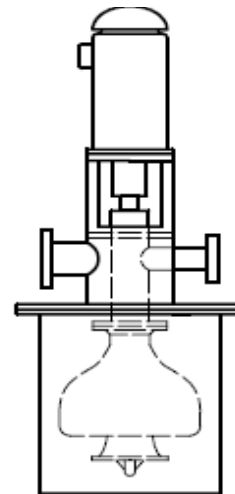


Figure 18 — Pump type VS7

